

К сведению покупателя

Для удобства транспортировки и предохранения от повреждений мебель поставляется в разобранном виде. На каждом пакете имеется маркировка с указанием названия изделия. Для крепления фурнитуры на деталях имеются отверстия и наклейки.

Правила эксплуатации и ухода за мебелью

1. Мебель не следует устанавливать на неровном полу, близко к сырým и холодным стенам. При установке мебели вблизи от нагревательных или отопительных приборов их поверхности должны быть защищены от нагрева.
2. Не допускать сильных перепадов температур. Оптимальная температура эксплуатации мебели от +2°С до +35°С и относительной влажностью воздуха 45-70%.
3. Более низкая или высокая температура может привести к отслоению кромочного материала, плёнки ПВХ (при наличии в изделии МДФ, облицованных плёнкой ПВХ). Избегать попадания прямых солнечных лучей на изделие. Не следует ставить на поверхность горячие предметы температурой выше 65°С, в связи с возможным возникновением пятен и других дефектов. Обязательно использовать теплоизолирующую прокладку.
4. Во избежании набухания щитов на поверхности мебели, не допускать попадания воды. Попавшую на стол жидкость следует немедленно удалить салфеткой. Длительный контакт жидкости с мебелью может привести к дефектам.
5. Поверхность мебели разрешается чистить влажной тканью с последующей протиркой насухо, а также использовать специальные средства по уходу за мебелью. Запрещается применять эфир, ацетон, бензин и т.д. Лицевую фурнитуру следует чистить мягкими тканями с применением хозяйственного мыла, после чего вытирать насухо. Не использовать средства, содержащие абразивные материалы (наждачную бумагу, соду и др.). Зеркала и стекла рекомендуется протирать предназначенными для этого средствами.
6. В процессе эксплуатации, при необходимости, произведите регулировку петель, подтяните ослабленные узлы резьбовых соединений.
7. На крышки рабочих столов и полки не допускается прикладывать нагрузку более 30кг.
8. Не допускаются воздействие о поверхность мебели твёрдыми и острыми предметами.
9. При наличии в изделии деталей МДФ, рекомендуем установить принудительную вытяжку в зоне установки плиты. Исключить близкое расположение осветительных и нагревательных приборов (не ближе 200мм), а также попадания прямых солнечных лучей, во избежании деформации, отслоения или изменения оттенка облицовочного покрытия.
10. При наличии в изделии деталей с фотопечатью, исключить малейшее механическое воздействие на рисунок. Запрещено использовать при уборке средства, содержащие любые органические растворители, а также абразивные вещества. Запрещено приклеивать на рисунок скотч, т.к. следы от скотча удаляются только растворителем.
11. На дефекты, возникшие из-за несоблюдения требований данных правил, гарантия не распространяется и претензии не принимаются.

Рекламации принимаются при наличии следующей информации:

- дата упаковки, артикул изделия (см. упаковочный ярлык).



ГАРАНТИЙНЫЙ ТАЛОН

- Изготовитель гарантирует соответствие мебели требованиям ТР ТС 025/2012, ГОСТ 16371-2014 «Мебель. Общие технические условия.» при соблюдении условий транспортировки, хранения, эксплуатации и рекомендаций по уходу за мебелью.
- Претензии по комплектности, качеству и отклонениям, при которых сборка невозможна, должны предъявляться в магазин, где была приобретена мебель.
- Все гарантийные работы производятся только при предъявлении настоящего гарантийного талона.
- Гарантийный срок эксплуатации изделия 24 месяца со дня продажи мебели.

Гарантийный талон действует только при наличии чека о покупке изделия.

Срок службы изделия 10лет.

Гарантийное обслуживание не производится:

- При наличии дефектов, появившихся из-за несоблюдения потребителем условий транспортирования, хранения, сборки, эксплуатации и рекомендаций по уходу за мебелью.
- В связи с постоянной работой по усовершенствованию изделий, в конструкцию могут быть внесены изменения, не отражённые в настоящей инструкции.

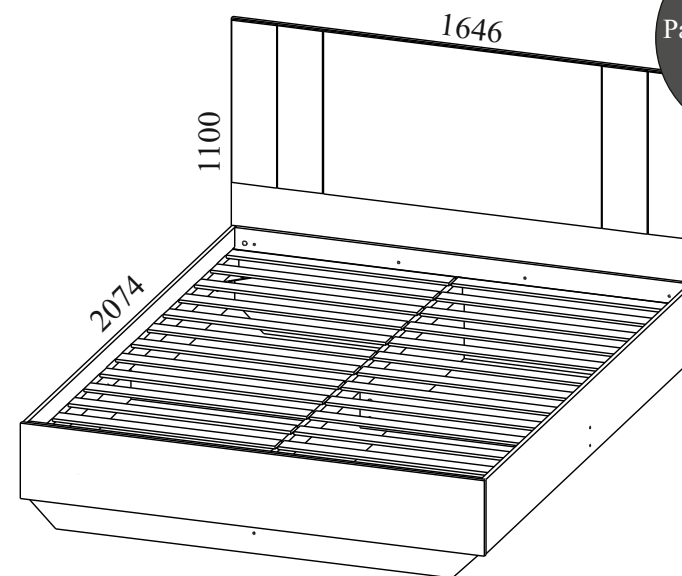
Наш сайт: www.mebelomsk.com

СПАСИБО ЗА ПОКУПКУ!



644009, Россия, г. Омск,
ул. Лермонтова, д.192.
(3812) 368-000, 368-555
www.mebelomsk.com

Инструкция по сборке АВЕЛОНА Кровать 1600 (основание гибкое) Артикул: Кр023.1_160



Размер матраса
1600*2000

Габаритные размеры: ширина - 1646 мм, высота - 1100 мм, глубина - 2074 мм.

Правила сборки

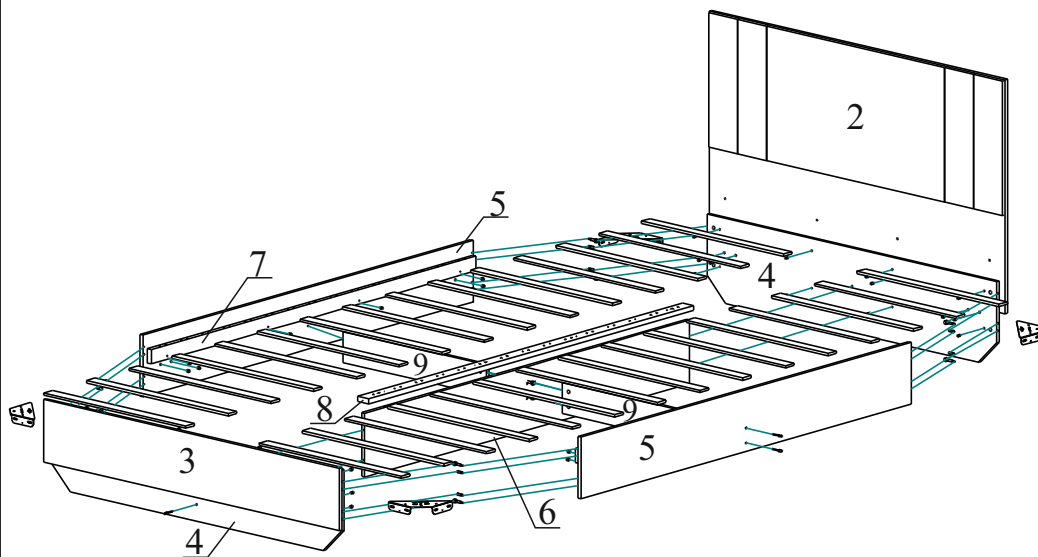
Уважаемые покупатели! Качество мебели зависит от правильности сборки. Поэтому рекомендуем доверить сборку специалисту. Если Вы все-таки приняли решение собрать мебель самостоятельно - настоятельно рекомендуем руководствоваться данной инструкцией.

Уважаемый Покупатель, ваши замечания и пожелания направляйте по адресу qc@mebelomsk.com, они будут рассмотрены в кратчайшие сроки!

Нам важно ваше мнение!

Сборку следует производить на ровном полу, покрытом тканью или бумагой во избежание повреждения кромок и загрязнения мебели. Сборку корпуса рекомендуется производить в горизонтальном положении, устанавливая детали лицевыми кромками вниз. Необходимо соблюдать осторожность, чтобы не повредить лакированные поверхности. В сборке крупногабаритных изделий должны участвовать не менее двух человек. Детали при сборке необходимо закреплять прочно, не допуская их качания. Сборку производить последовательно согласно инструкции.

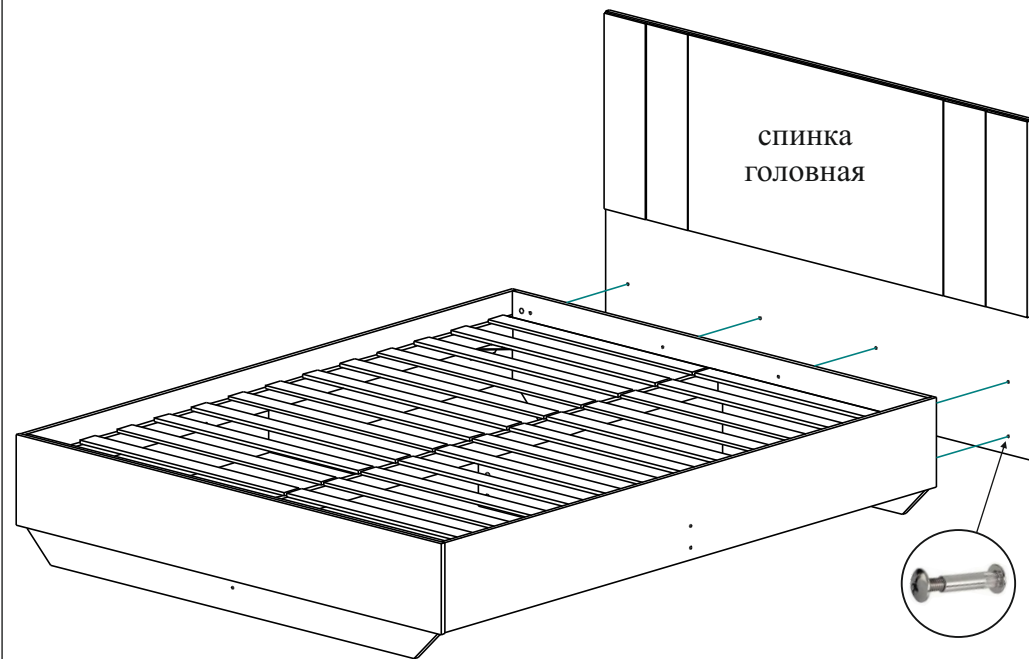
АВЕЛОНА Кровать 1600 (основание гибкое) Кр023.1_160



	Наименование	Кол-во	Вид
А	Евровинт 7,0*50	8шт.	
Б	Заглушка для евровинта	8шт.	
В	Ключ для евровинта	1шт.	
Г	Шкант 08*30	8шт.	
Д	Стяжка эксцентриковая, винтовая резьба(шток+эксцентрик)	8к-в	
Е	Стяжка эксцентриковая двухсторонняя прямая	2к-та	
Ж	Заглушка для стяжки эксцентриковой	12шт.	
З	Винт М06*12	16шт.	
И	Винт М06*25	8шт.	
К	Винт М06*35	8шт.	
Л	Винт М06*60	4шт.	
М	Стяжка-бочонок М6	4шт.	
Н	Кронштейн угловой кровати	4шт.	
О	Футорка пластмассовая М06	32шт.	
П	Стяжка межсекционная Ф08	8шт.	
Р	Подпятник мебельный	6шт.	
С	Гвоздь 02*20	12шт.	

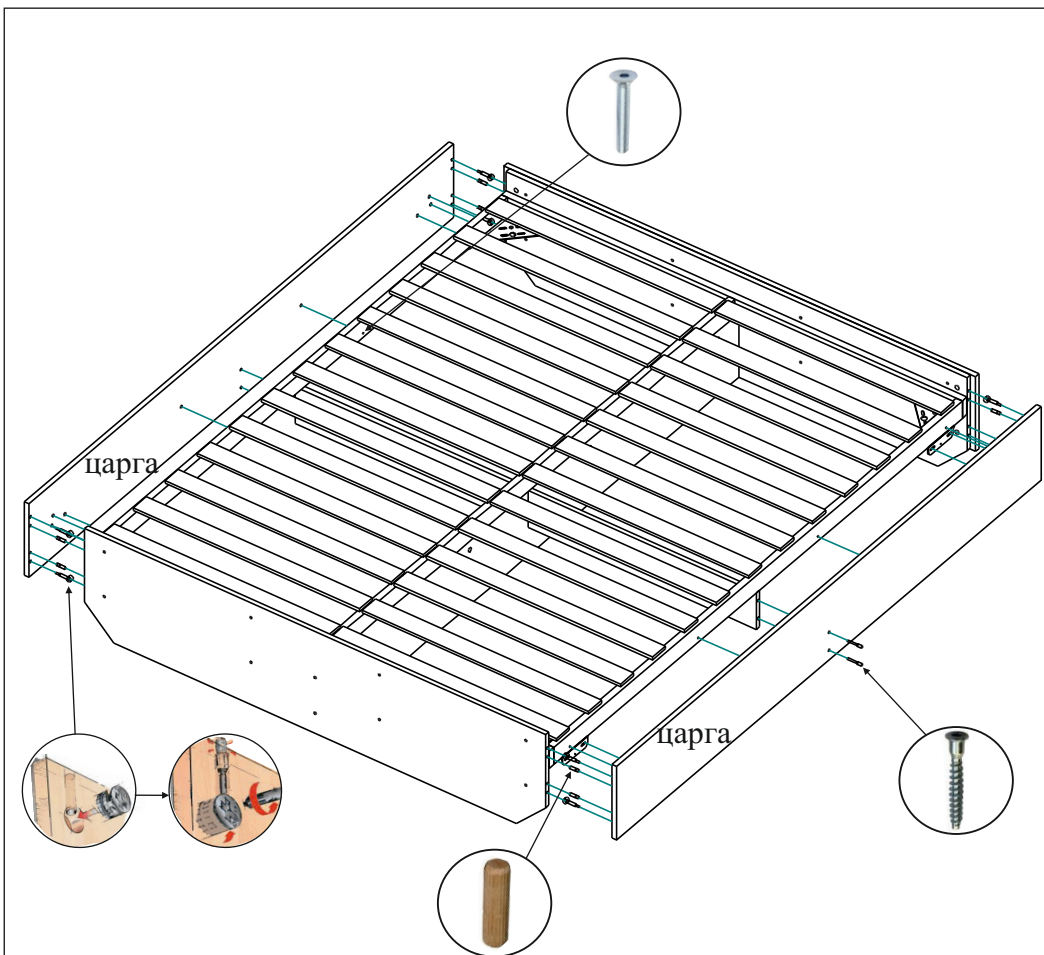
Детали и комплектующие

№	Наименование	Размер	Кол-во	Пакет №
1	Внешний вид изделия (см. титульный лист)			
2	Спинка головная	1002*1646	1шт.	1
3	Спинка ножная	268*1646	1шт.	2
4	Опора	1610*364	2шт.	1
5	Царга	2042*264	2шт.	2
6	Опора	2010*273	1шт.	2
7	Планка (в сборе с латодержателями)	2008*62	2шт.	2
8	Планка средняя (в сборе с латодержателями)	2008*62	1шт.	2
9	Стенка жёсткости	797*132	2шт.	2
10	Латы		30шт.	4
11	Комплект фурнитуры		1шт.	3



Спинка головная крепится к опоре 1610*364 стяжками межсекционными Ф08 (П).

Евровинты (А) и стяжки эксцентриковые (Д, Е) закрываются заглушками (Б) и (Ж), соответственно.

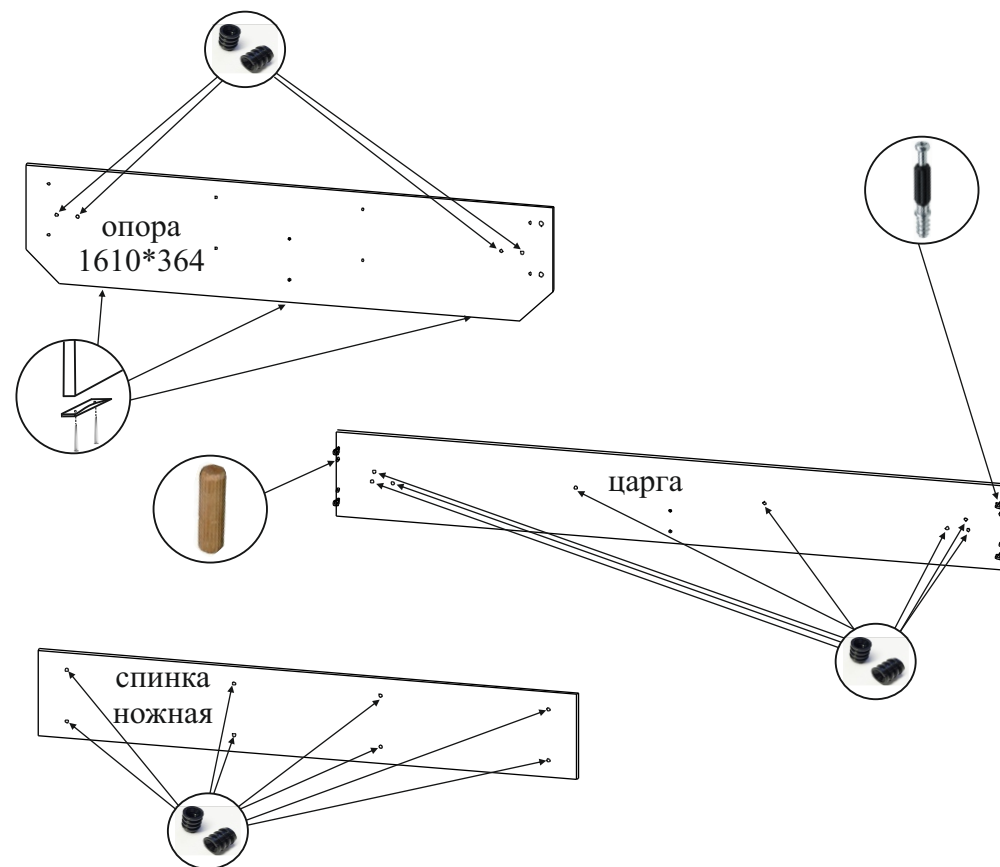


Царги крепятся к опорам 1610*364 стяжками эксцентриковыми (Д) и шкантами (Г), к стенке жёсткости - евровинтами (А).

Кронштейн угловой кровати (Н) крепится к царгам винтами М06*12 (З) через футорки пластмассовые (О).

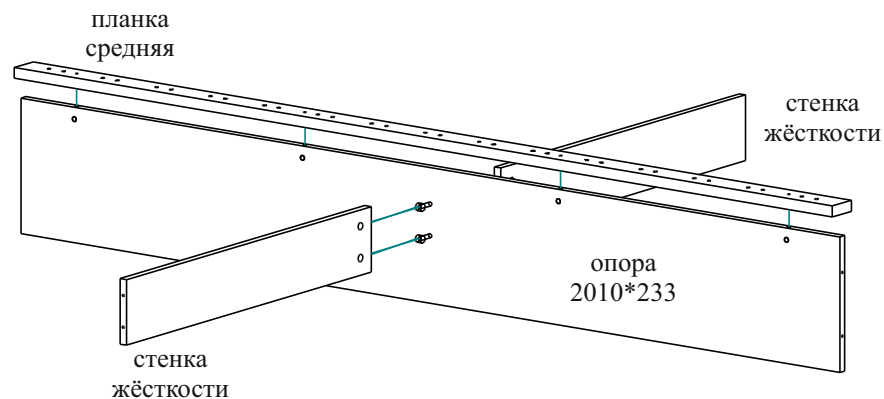
Царги крепятся к планке 2008*62 винтами М06*35 (К) через футорки пластмассовые (О).

1. Установка штоков эксцентриков, шкантов, футорок и подпятников.



На царги устанавливаются штоки эксцентриков (Д) и шканты (Г).
 Подпятники (Р) крепятся гвоздями 02*20 (С) к опорам (по 3шт.).
 Футорки пластмассовые (О) забиваются в отверстия опоры (по 4шт.), царги (по 4шт.), спинки ножной (по 8шт.) (см.рис.).

2. Сборка.



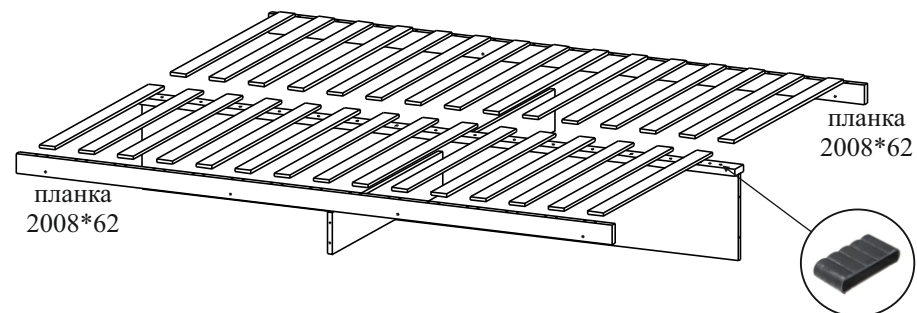
Планка средняя крепится к опоре 2010*273 стяжками-бочонками (М) и винтами М06*60 (Л).

Стенки жёсткости крепятся к опоре 2010*273 стяжками эксцентриковыми двухсторонними (Е).

ВНИМАНИЕ, ВАЖНО!

Порядок сборки на стяжки эксцентриковые двухсторонние (Е): стенки жёсткости совместить с опорой 2010*273, вставив штоки эксцентриков (Е).

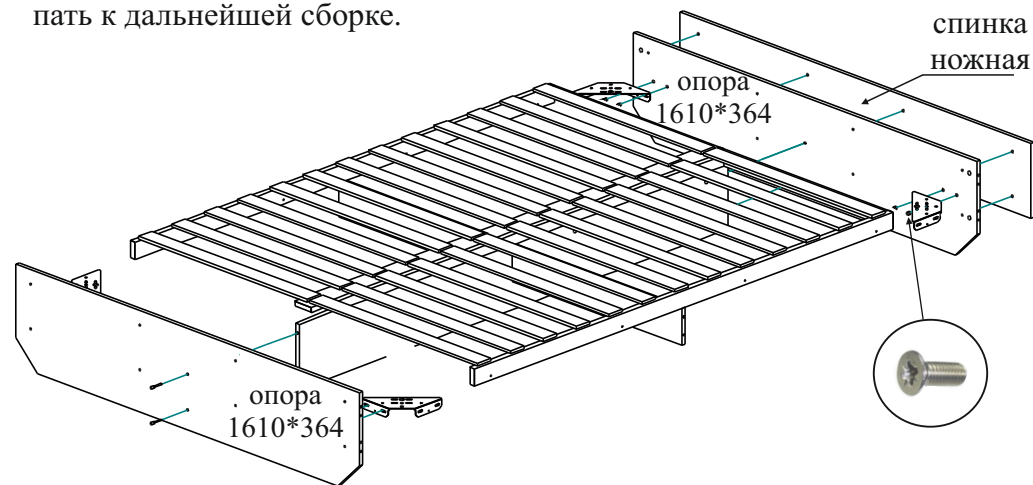
Штоки отцентровать, убедившись, что положение штоков эксцентриков одинаковое в стенках жёсткости. Только после этого вставить сами головки эксцентриков и затягивать поочерёдно с каждой стороны стяжки, делая лишь четверть оборота, до момента полной затяжки. Таким образом закрепить все стяжки.



Латы вставить в латодержатели установленные на планках и планке средней.

ВНИМАНИЕ, ВАЖНО!

Порядок сборки, вставить латы в латодержатели, после этого приступить к дальнейшей сборке.



Кронштейн угловой кровати (Н) крепится к опорам винтами М06*12 (З) через футорки пластмассовые (О).

Опоры 1610*364 крепятся к опоре 2010*273 евровинтами (А).

Евровинты (А) закручиваются ключом для евровинта (В).

Спинка ножная крепится к опоре 1610*364 винтами М06*25 (И) через футорки пластмассовые (О).